

Upitnik za usporivač vrata (zaokretna vrata)

Kako biste vidjeli dodatne informacije uz oznake upitnika [?], otvorite ovaj upitnik u Acrobat Readeru, Google Chromeu ili Microsoft Edgeu.

VAŠI PODATCI

Tvrtka: Osoba za kontakt:

E-mail: Telefon:



FOTOGRAFIJE

Molimo vas da nam pošaljete fotografije vrata u cijelosti, s obje strane. To je jedini način da vam možemo ponuditi rješenje u potpunosti prilagođeno vašoj primjeni.

PROTUPOŽARNA / DIMNA ZAŠTITA

Napominjemo da za protupožarnu zaštitu postoji samo jedna izvedba usporivača vrata: **V1600F**, krom/sjaj, sa silom **80 N**.

Dodatno su za protupožarnu primjenu potrebni samo sljedeći podaci:

Proizvođač vrata: Tip vrata: Odobrenje:

Zahtjev prema DIN 18040

PODATCI O VRATIMA

Vrsta vrata: (npr. ulazna vrata, unutarnja vrata, vrata rashladne komore, garažna vrata)

Poseban slučaj: Ugradnja prigušivača vrata na otvorenom

Zahtjevi prema normi DIN 18040

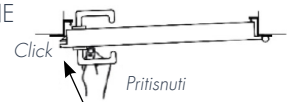
Zatvarač vrata s kontinuiranom vodilicom

Položaj ugradnje prigušivača vrata: strana "vuci" strana "guraj"

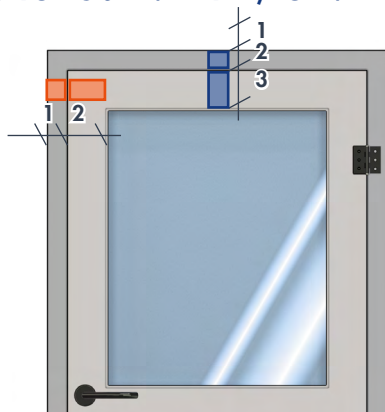
Potrebna sila na zatvarajućem rubu kako bi se vrata polako potisnula u prihvatnik brave:N ilikg

Opcionalno: Mogu li se vrata, naslonjena, polako pritisnuti u bravu samo palcem? DA NE

Kako odrediti potrebnu silu - video uputa:



SITUACIJA VRATA / OKVIRA



Okomita montaža

1. Prostor iznad okvira: mm
2. Širina okvira: mm
3. Kod vrata s (staklenom) ispunom: mm

Vodoravna montaža

(u slučaju nedostatnog prostora na gornjem rubu)

1. Bočni prostor uz okvir: mm
2. Širina okvira (bočno): mm

Poravnanje vrata s okvirom



Vrata s preklomom preko okvira - falcana vrata: mm
(krilo vrata prekriva okvir)



Vrata u ravnini s okvirom
(krilo vrata i okvir su u istoj ravnini)



Vrata uvučena u odnosu na okvir:
..... mm
(okvir je ispred krila vrata)